

**AQUAEL**

**UltraScape Set**  
*Poczuj wolność aranżacji*



Poczuj wolność aranżacji dzięki **idealnym wymiarom i harmonijnym proporcjom** akwariów UltraScape. Szkło **typu opti**, otwarty zbiornik z **grubego szkła**, **regulowany stelaż z oświetleniem Leddy Tube** i **niezwykły design** to tylko niektóre walory zestawu. UltraScape Set dostępny jest w dwóch rozmiarach i dwóch wersjach kolorystycznych.

**Zaprosz naturę do swojego domu i ciesz się nią bez żadnych ograniczeń.**

# UltraScape Set

UltraScape Set to zestaw stworzony z myślą o **pasjonatach**. Został zaprojektowany we współpracy z Michałem Adamkiem, mistrzem Europy w aquascapingu. Jest oficjalnym zbiornikiem konkursu **European Aquascaping Championship** i był prezentowany szerszej publiczności podczas krajowych i zagranicznych targów branżowych, gdzie cieszył się dużym zainteresowaniem i uznaniem odwiedzających.

Jest to **unikalny zestaw**, niemający sobie równych na rynku, który zwiedza świat, inspiruje i pozwala cieszyć się akwarystyką zarówno rekreacyjnym miłośnikom podwodnego świata, jak i najbardziej wymagającym profesjonalistom.



Projekt opakowania opiera się na **minimalistycznych** rozwiązaniach zaczerpniętych ze świata aquascapingu i sztuk pięknych. Surowe, kartonowe opakowanie ozdobione jest ilustracją Aponogetona Madagascariensis oraz symbolami **złotej spirali i złotego podziału**. To właśnie regułą złotego podziału kierują się aquascaperzy przy projektowaniu podwodnych aranżacji. Po otwarciu opakowania pojawia się także słowo powitania, wydrukowane na certyfikowanym papierze pochodzącym z odpowiedzialnych źródeł. Dołącz do społeczności aquascaperów z **UltraScape Set** i **poczuj wolność aranżacji!**

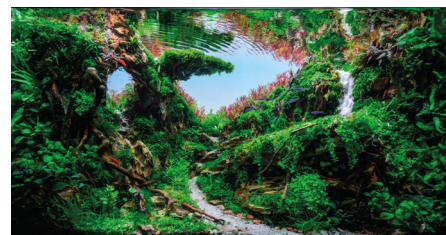
**AQUAEL**



Michał Adamek / Sesja wizerunkowa UltraScape w podwarszawskim lesie



Konkurs AQUAEL Hardscape Challenge podczas Animals' Days 2021 w Nadarzynie



Zwycięska aranżacja w zestawie UltraScape 60 Set Łukasza Ciszkowskiego w konkursie EAC 2021



Targi Zoomark 2021 w Bolonii

# UltraScape Set + Cabinet



UltraScape 60 Set *forest*  
UltraScape 60 Cabinet *forest*



UltraScape 90 Set *forest*  
UltraScape 90 Cabinet *forest*



UltraScape 90 Set *snow*  
UltraScape 90 Cabinet *snow*



UltraScape 60 Set *snow*  
UltraScape 60 Cabinet *snow*

Idealne proporcje zbiorników – głębia UltraScape 90 Set oraz optymalna, uznana przez aquascaperów, wysokość UltraScape 60 Set – pozwalają na tworzenie aranżacji nieskrępowanych, zarówno eksperymentalnych, jak i tych bazujących na klasycznych regułach. **Transparentny silikon, polerowane, szlifowane krawędzie i precyzyjne, bezwałkowe łączenie szkła** stanowią ważne wykończenie zbiorników w klasie premium.

# UltraScape Set



energooszczędne  
oświetlenie Leddy Tube  
w zestawie



owijka na kable



mata pod zbiornik



stelaż z regulowaną wysokością



szkło typu opti

bezwalkowe łączenie szkła

szlifowane krawędzie

transparentny silikon

grube szkło nie wymagające  
dodatkowych wzmocnień

szczególne wymiary zbiorników:

60 Set: 60×30×36 cm

90 Set: 90×60×45 cm

# UltraScape Cabinet

Zestawom UltraScape Set towarzyszą także **dedykowane szafki**, zaprojektowane w dwóch edycjach: **forest i snow**. Czarna satyna i fakturowe wykończenie zestawu forest oraz satynowe wykończenie zestawu snow są wybrane **w zgodzie z obecnymi trendami** panującymi w aranżacji wnętrz.

2 warianty kolorystyczne



pojemne wnętrze mieszczące filtry Ultra i Ultramax – dotyczy również UltraScape 60 Cabinet

satynowe wykończenie



nóżki z regulowaną wysokością



zatrzaski magnetyczne

Dodatkowymi elementami szafek są umieszczone po bokach specjalne  **pionowe otwory na węże**, a także **nóżki z możliwością regulowania wysokości**, w ilości zapewniającej stabilność i równe rozłożenie wagi pod nawet najcięższymi aranżacjami.



pionowe otwory na węże i okablowanie

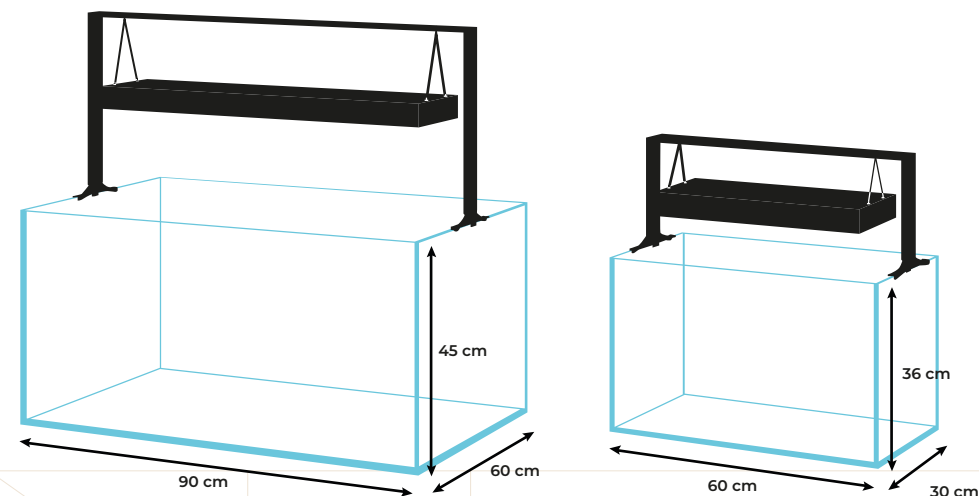
# UltraScape Set

Nazwa modelu	ZESTAW AKW. UltraScape 60 forest set	ZESTAW AKW. UltraScape 60 snow set	ZESTAW AKW. UltraScape 90 forest set	ZESTAW AKW. UltraScape 90 snow set
Wymiary [cm] (dł. × szer. × wys.)	60×30×36		90×60×45	
Pojemność [L]	64,8		243	
Grubość szkła	6 mm		10 mm	
Oświetlenie	Leddy Tube 10 W Plant × 2 Leddy Tube 10 W Sunny D&N × 1		Leddy Tube 14 W Plant × 2 Leddy Tube 14 W Sunny D&N × 2	
Waga netto	27,6		51	
Waga brutto	29,2		53,4	
Ilości paletowe	20		4	
Indeks	123428	123429	123430	123431

Nazwa modelu	SZAFKA UltraScape 60 forest	SZAFKA UltraScape 60 snow	SZAFKA UltraScape 90 forest	SZAFKA UltraScape 90 snow
Wymiary [cm] (dł. × szer. × wys.)	60×30×80		90×60×80	
Waga netto	35,2		44,4	
Waga brutto	36		45,5	
Ilości paletowe	20		14	
Indeks	123432	123433	123434	123435

BOM	Indeks
Ultrascape 60 zestaw + szafka forest – BOM	255761
Ultrascape 90 zestaw + szafka forest – BOM	255762
Ultrascape 60 zestaw + szafka snow – BOM	255763
Ultrascape 90 zestaw + szafka snow – BOM	255764

Zestaw **UltraScape Set** może być **dowolnie personalizowany** i wzbogacany o różne akcesoria, dzięki swojemu **otwartemu** projektowi. Tworząc go, dbaliśmy o **jakość i szczegóły**, przykładając wagę do **doświadczenia** obcowania z produktem od momentu otrzymania go, przez otwarcie opakowania, do zapalenia światła nad gotowym akwariem.



## Możliwość swobodnego doboru akcesoriów

1. Filtry Ultra 900 (60 Set),  
Ultra 1200 (60 Set)
2. Filtr Ultra 1400 (90 Set)
3. Filtr Ultramax 2000 (90 Set)
4. Grzałka Flow Heater 300 W (60 Set),  
500 W (90 Set)
5. Sterownik Socket Link Duo
6. Media filtracyjne Magic balls
7. Media filtracyjne Bioceramax

